

# ISA SPECIALITY

## Cal. 8173

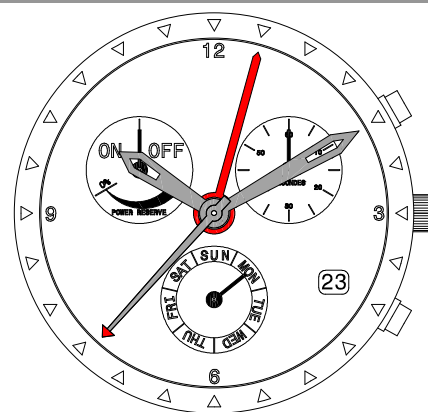


SWISS MADE



FAR EAST ASSEMBLY

11 1/2 '''  
25.60 mm  
H. 4.60



## MULTIFUNCTION

10h



Power Reserve

10h



Alarm On / Off

6h

MON

Day by hand

4h



GMT Adjust Pusher

28

Date by window

2h



Small Sec.

EOL

End Of Life

## DATASHEET

In conformity with RoHS standard

Doc. n° 0312150 - G Up date : 26/02/2014 - Page 1

**ISASWISS**  
WATCH MECHANISMS

www.isaswiss.com



**Caractéristiques :**

Mouvement électronique à quartz. Moteurs rotatifs pas à pas. Petite seconde, 1 pas par seconde. Jour à aiguille. Alarme 12 heures avec fonction "ON / OFF". Alarme à répétition, durée de sonnerie, 16 secondes.  
 Fin de vie de pile (EOL): Déplacement de l'aiguille de petite seconde de 4 pas toutes les 4 secondes.  
 Deuxième fuseau horaire sur 24 heures.  
 Dispositif stop mécanique et électronique.  
 Quantième, correcteur de quantième rapide.  
 9 rubis.  
 Indication de charge de la pile\*.

**\* Principe de l'indicateur de charge de la pile: Brevet n° 2815729.**

*L'indicateur de charge de la pile décroît progressivement pendant environ 2 ans jusqu'à 10%. La décroissance est plus ou moins rapide suivant la durée d'utilisation des différentes fonctions : chronographe, alarme,....*

*Lorsque la pile est quasiment déchargée, l'indicateur passe à 0% et bloque la fonction alarme. L'utilisateur dispose alors d'environ 1 semaine pour changer la pile avant l'arrêt complet du mouvement.*

**Characteristics :**

Electronic quartz movement. Rotating stepping motors. Small second, 1 step per second. Day with hand. Alarm 12 hours with function "ON / OFF". Repetition alarm, alarm during 16 seconds.  
 End of life (EOL): indication by small second hand jumping 4 successive steps every 4 seconds.  
 Second time zone on 24 hours.  
 Stop device and current breaker.  
 Date, quick date correction.  
 9 jewels.  
 Power reserve indication\*.

**\* Principle of the battery life indicator : Patent n° 2815729.**

*The battery life indicator decreases progressively during around 2 years to reach 10%. The decreasing is more or less rapid following the time of use of the different functions : chrono, alarm,....*

*When the battery has nearly run down, the indicator goes to 0% and stopped the alarm function. The user has then around 1 week to change the battery before the complete stop of the movement.*

**Kennzeichnungen :**

Elektronisches Quarzwerk. Schrittschaltmotoren. Kleine Sekunde, 1 Schritt pro Sekunde. Kleiner Tageszeiger. 12 Stundenalarm mit Funktion "ON / OFF". Repetitionsalarm Signaldauer, 16 Sekunden.  
 Batterie-End-Anzeige (EOL): Vorrücken des Sekundenzeigers alle 4 Sekunden (4-Schritt-Motorimpuls).  
 Zweite Zeitzone mit 24 Stunden.  
 Stopp Vorrichtung und Unterbrecher.  
 Datum. Schnelle Datumskorrektur.  
 9 Steine.  
 Angabe der Ladungsreserve der Batterie\*.

**\* Prinzip für das Messindikator des Batterielebens : Patent n° 2815729.**

*Das Messindikator des Batterielebens wird schrittweise während 2 Jahren bis zur 10% sich reduzieren, Diese Reduktion ist schneller oder langsamer folgens der Benutzungsfrequenz des verschiedenen Elementen : Chrono, Alarme,....*

*Wenn die Batterie ziemlich leer ist, dann kommt das Indikator auf 10% und das Alarmfunktion wird gestoppt. Der Verbraucher hat denn ungefähr 1 Woche, um die Batterie vor der voller Stop der Uhrwerke zu erneuern.*

Critères Criteria Kriterium	Conditions Conditions Bedingungen	Min.	Typ.	Max.	Unités Units Einheit
Consommation Current consumption Stromaufnahme	U=1.55V T=25°C		1.95		µA
Marche instantanée Instantaneous rate Momentaner Gang	U=1.55V T=25°C	-0.5 (-15)		+ 0.5 (+15)	s/jour s/day s/Tag (s/mois s/month s/Monat)
Température de fonctionnement Operating temperature Betriebstemperatur		0		+ 50	°C
Résistance aux champs magnétiques Resistance to magnetic fields Magnetfeldabschirmung			1500 (18.8)		A/m (Oe)

Qté Qty Menge	Désignation Designation Bezeichnung	Type Model Typ	Tension Voltage Spannung	Code Code Code	Capacité Capacity Kapazität	Autonomie théorique Theoretical Autonomy Theoretische gangreserve
1	Pile Battery Batterie 9.50 x 2.70	SR 927 W High drain	1.55 V	399	55 mAh	39 mois 35 * months Monate

\* Avec alarme 20 sec. / j. - With alarm 20 sec. / d. - Mit Alarm 20 Sek. / T.

**Redémarrage :**

Après la pose de la pile, ou si le mouvement réagit anormalement après la pose de la pile, une réinitialisation peut être réalisée en court-circuitant la capacité indiquée à l'aide de brucelles métalliques.

Cette opération est plus sûre que la dépose et la repose de la pile et garantit un redémarrage normal du mouvement.

Après cette opération, le mouvement est dans la même configuration qu'après un changement de pile et la procédure d'initialisation doit être effectuée comme décrite sur le mode d'emploi.

**Restarting :**

After battery insertion, or if movement does not work correctly after battery setting, a reboot can be carried out by short-circuiting the indicated capacitor with metallic tweezers.

This operation is far better than removing and reinserting the battery and thus ensures a correct restart of the movement.

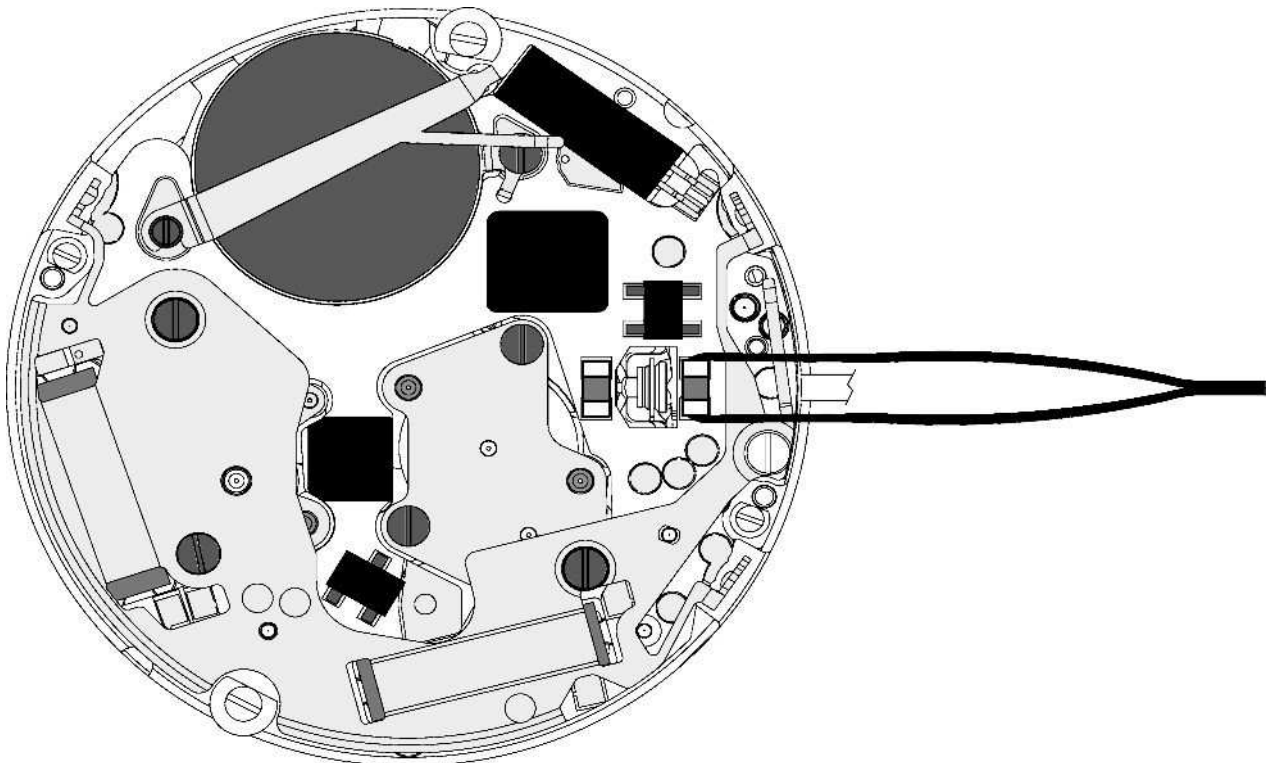
After that, the movement is in the same configuration as after a battery change and an initialization procedure has to be carried out as described in user manual.

**Neu starten :**

Nach der Einfügung der Batterie, oder wenn das Uhrwerk ungewöhnlich nach der Verlegung der Batterie reagiert, kann, durch Kurzschluss der angegebene Kapazität mittels Metallpinzette, ein Neubeginn verwirklicht werden.

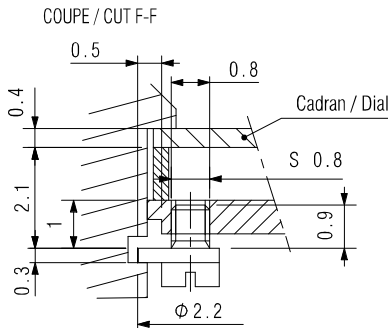
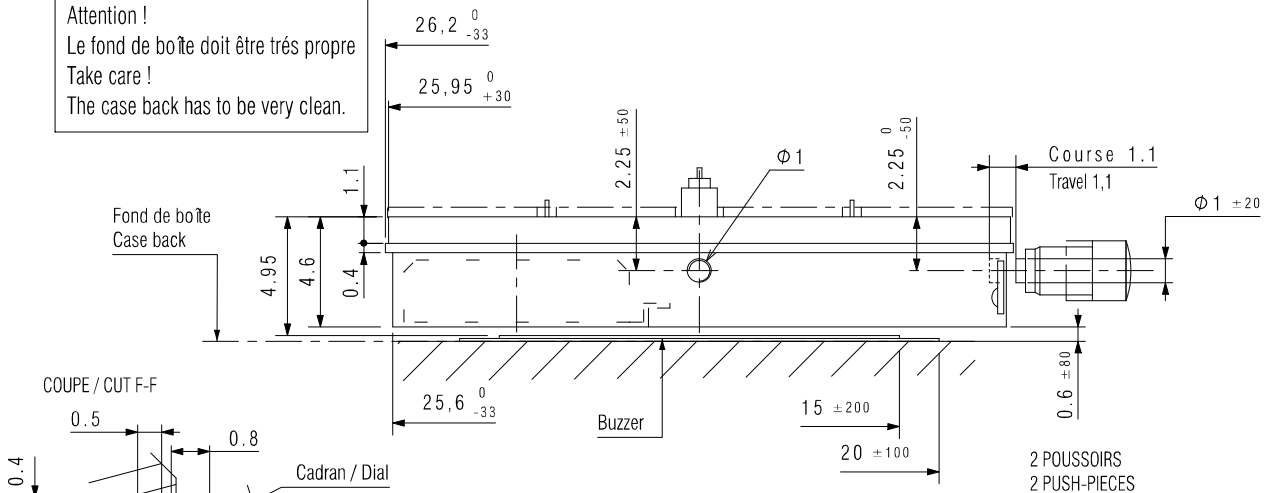
Diese Operation ist sicherer als das Herausnehmen und Wiedereinsetzen der Batterie und garantiert einen normalen Wiederanlauf des Uhrwerkes.

Nach dieser Operation ist das Uhrwerk in derselben Konfiguration wie nach Einfügung einer neue Batterie und das Initialisierungsverfahren muss nach der Gebrauchsanweisung durchgeführt werden.



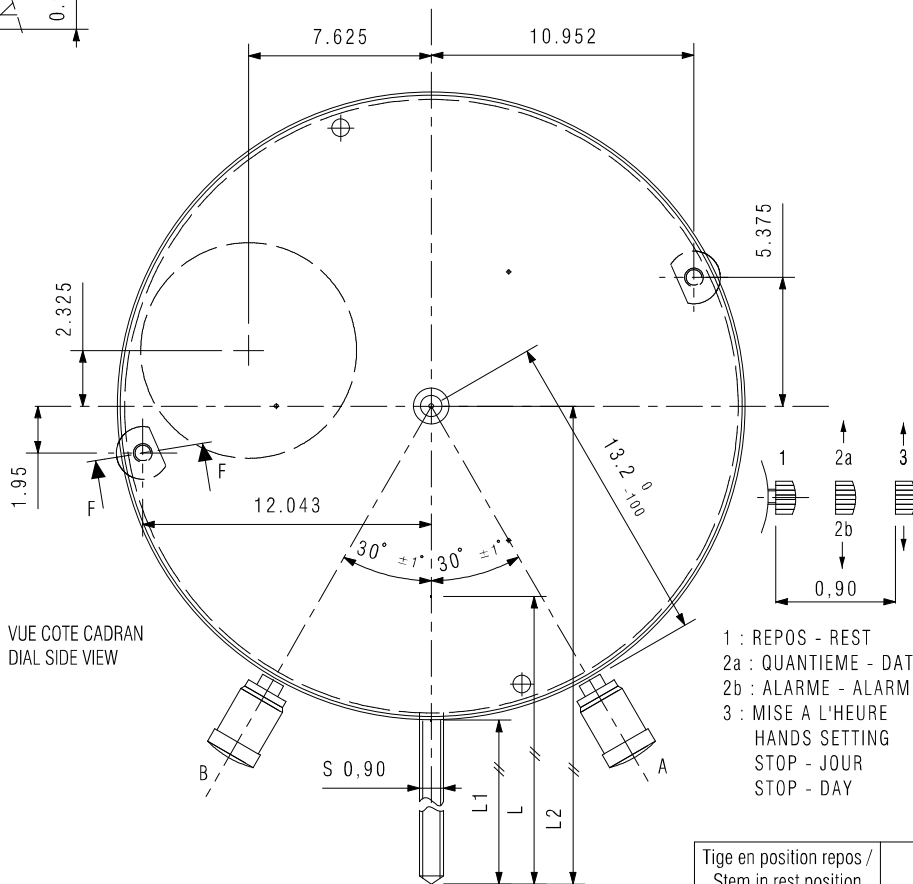
### CAGE POUSSOIRS RADIAUX / FRAME RADIAL PUSHERS

Attention !  
Le fond de boîte doit être très propre  
Take care !  
The case back has to be very clean.



FIXATION DU MOUVEMENT  
FASTENING OF MOVEMENT

CLEFS DE FIXE OU CERCLE D'EMBOITAGE  
CASE SCREWS OR CASING RING  
AUTRES FIXATIONS POSSIBLES  
OTHER FIXATIONS POSSIBLES



VUE COTE CADRAN  
DIAL SIDE VIEW

- 1 : REPOS - REST
- 2a : QUANTIEME - DATE
- 2b : ALARME - ALARM
- 3 : MISE A L'HEURE  
HANDS SETTING  
STOP - JOUR  
STOP - DAY

Tige en position repos / Stem in rest position	L	L1	L2
Standard / Standard	18.05 <sup>+100</sup>	10.2	23.3
Longue / Long	25 <sup>+100</sup>	17.15	30.25

DIMENSIONS IN mm. - TOLERANCES IN  $\mu$ m.

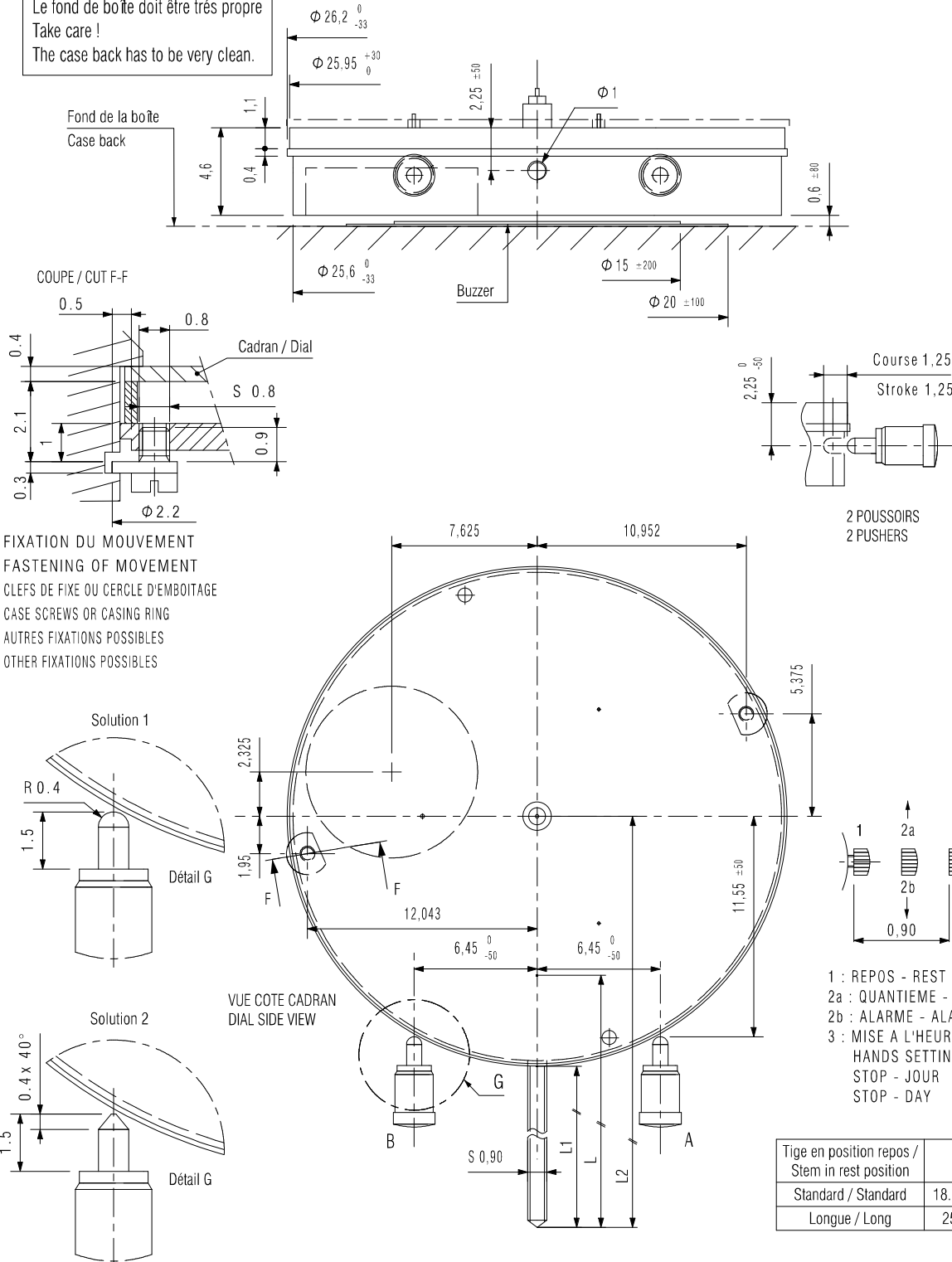
In conformity with RoHS standard

Doc. n° 0312150 - G Up date . 26/02/2014 - Page 4



## CAGE POUSSOIRS PARALLELES / FRAME PARALLEL PUSHERS

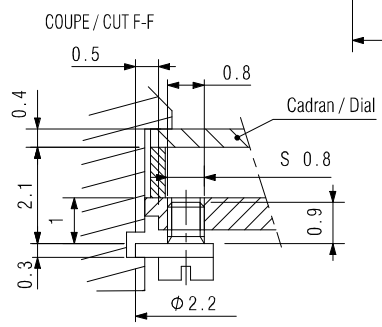
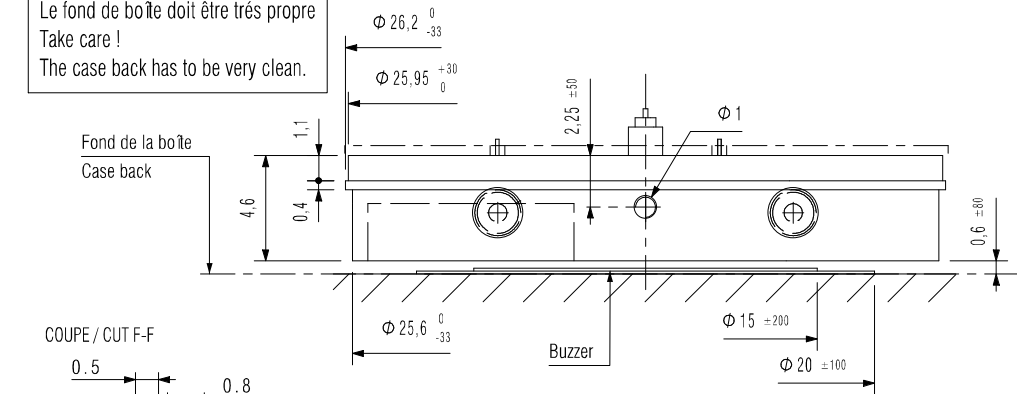
Attention !  
 Le fond de boîte doit être très propre  
 Take care !  
 The case back has to be very clean.



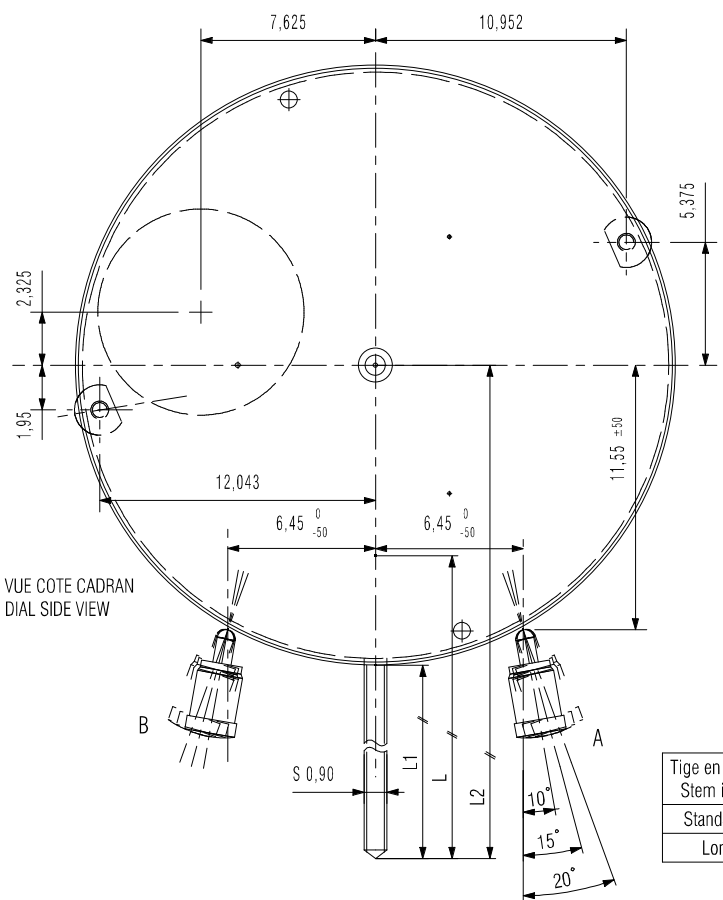
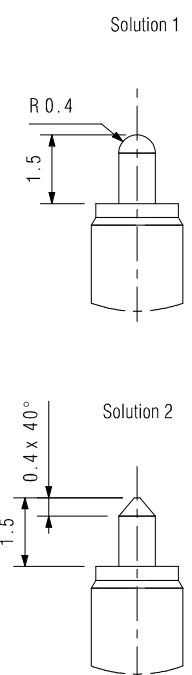
DIMENSIONS IN mm. - TOLERANCES IN µm.

## CAGE POUSSOIRS INCLINES / FRAME INCLINED PUSHERS

Attention !  
 Le fond de boîte doit être très propre  
 Take care !  
 The case back has to be very clean.



FIXATION DU MOUVEMENT  
 FASTENING OF MOVEMENT  
 CLEFS DE FIXE OU CERCLE D'EMBOITAGE  
 CASE SCREWS OR CASING RING  
 AUTRES FIXATIONS POSSIBLES  
 OTHER FIXATIONS POSSIBLES



- 1 : REPOS - REST
- 2a : QUANTIEME - DATE
- 2b : ALARME - ALARM
- 3 : MISE A L'HEURE  
 HANDS SETTING  
 STOP - JOUR  
 STOP - DAY

Tige en position repos / Stem in rest position	L	L1	L2
Standard / Standard	18.05 <sup>±100</sup>	10.2	23.3
Longue / Long	25 <sup>±100</sup>	17.15	30.25

DIMENSIONS IN mm. - TOLERANCES IN  $\mu$ m.

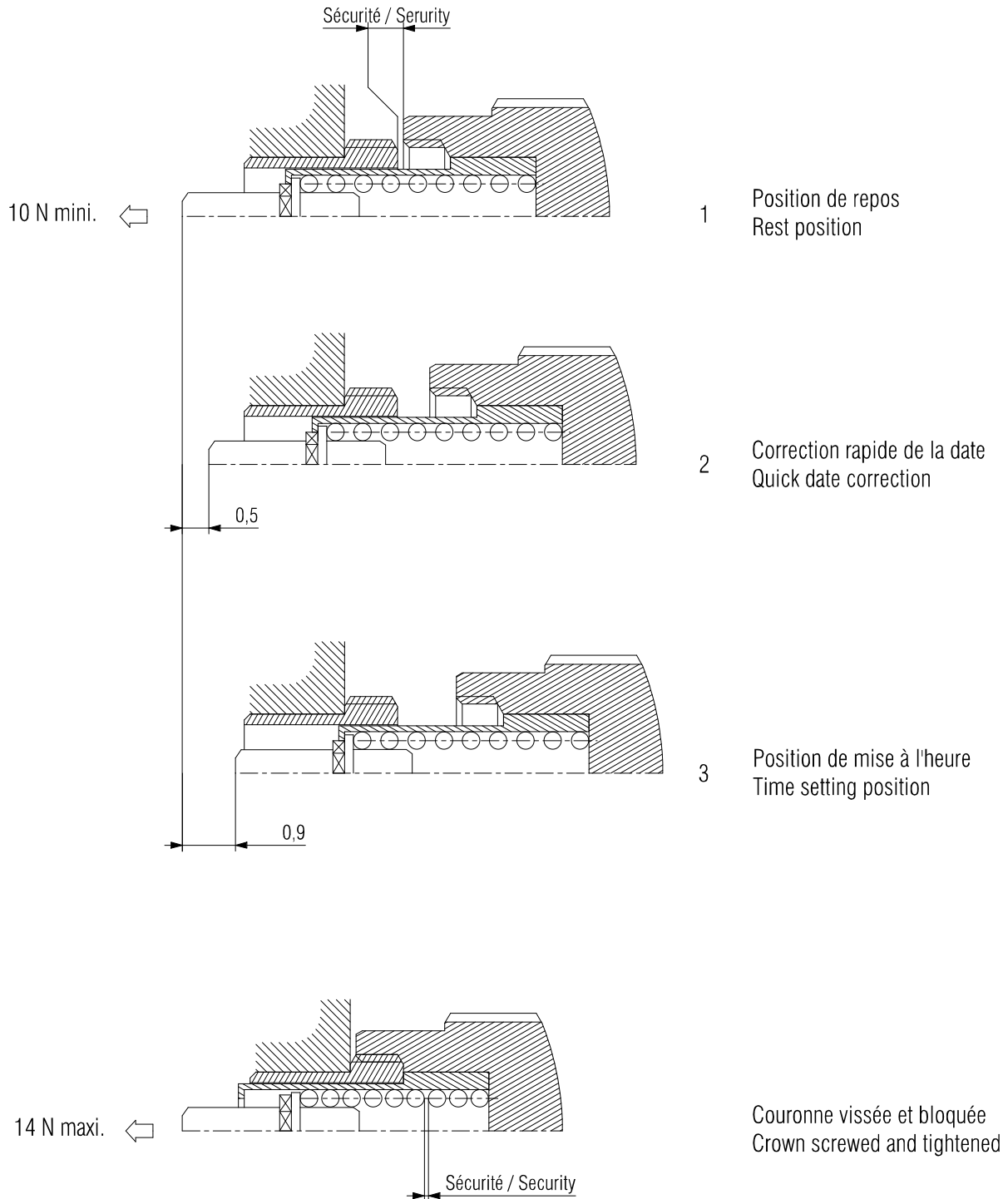
In conformity with RoHS standard

Doc. n° 0312150 - G Up date . 26/02/2014 - Page 6





## UTILISATION DE COURONNES VISSEES / USE SCREWED CROWN

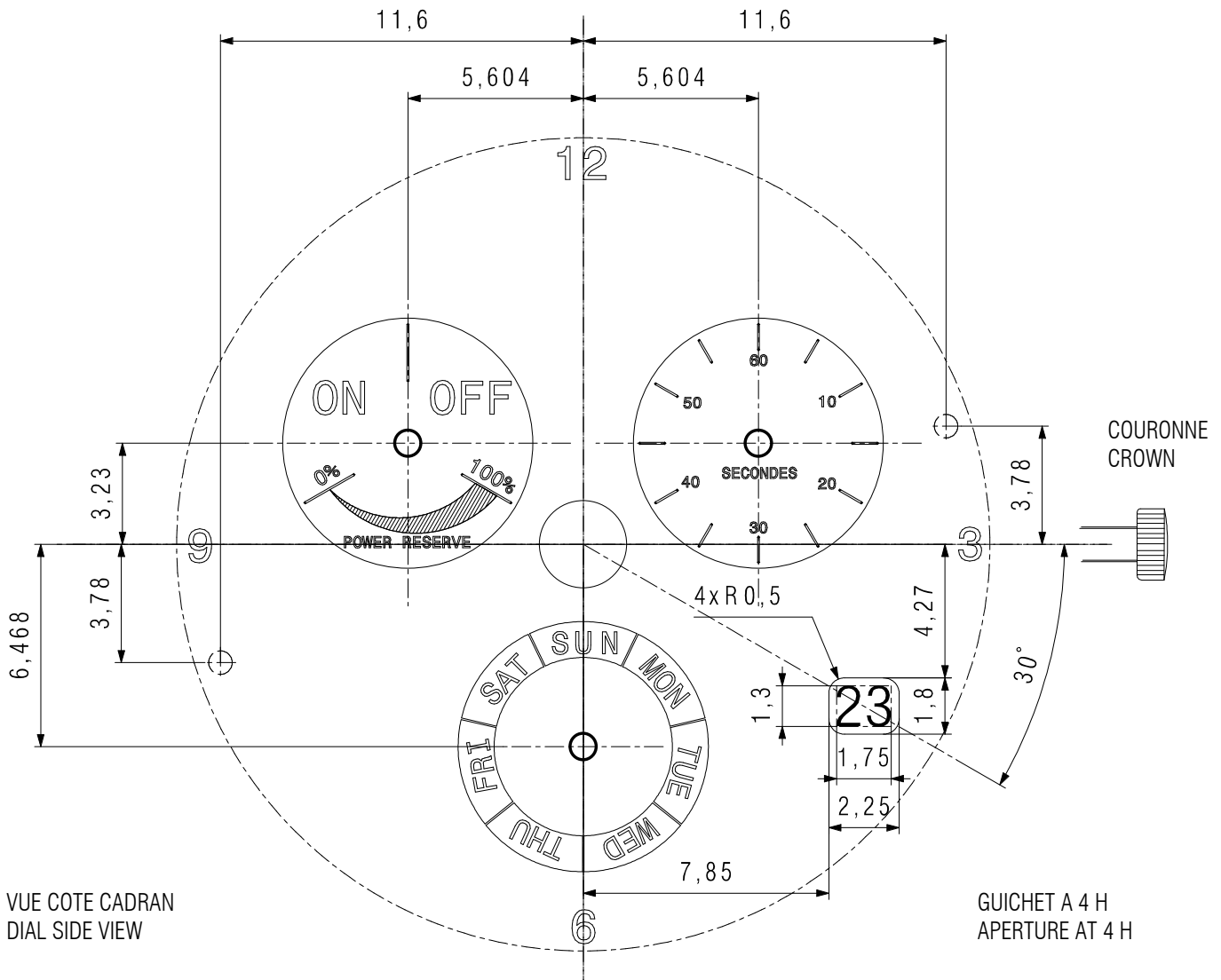
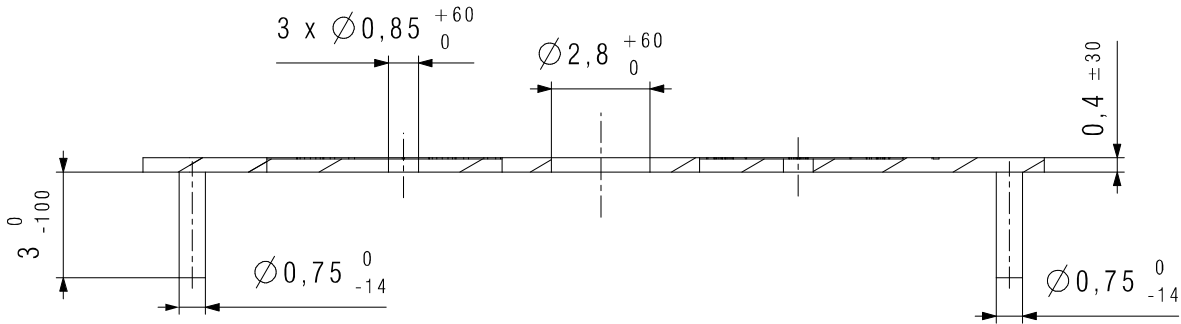


In conformity with RoHS standard

Doc. n° 0312150 - G Up date . 26/02/2014 - Page 7



## CADRAN / DIAL



VUE COTE CADRAN  
 DIAL SIDE VIEW

GUICHET A 4 H  
 APERTURE AT 4 H

DIMENSIONS IN mm. - TOLERANCES IN  $\mu\text{m}$ .

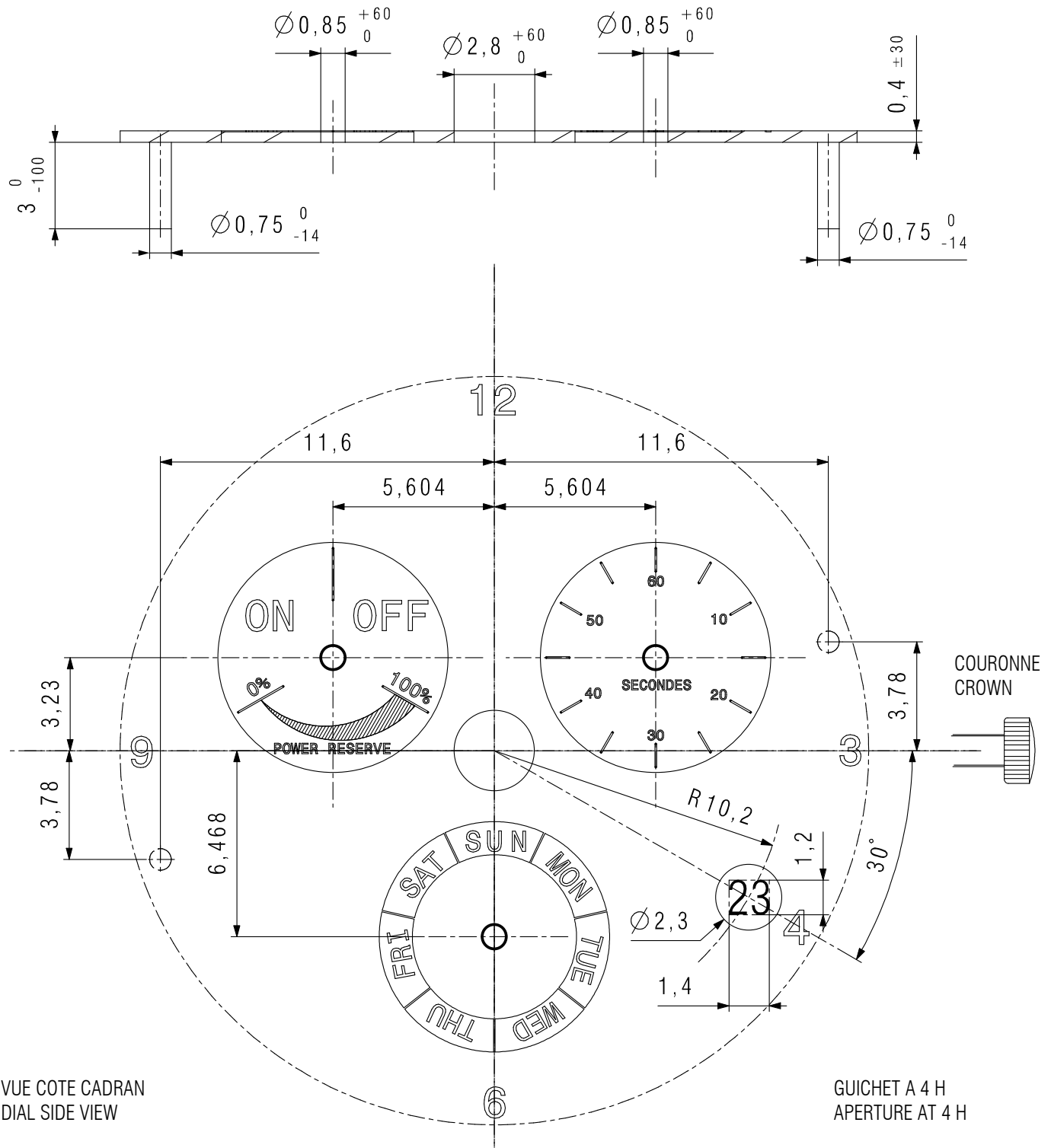
In conformity with RoHS standard

Doc. n° 0312150 - G Up date . 26/02/2014 - Page 8





## CADRAN / DIAL



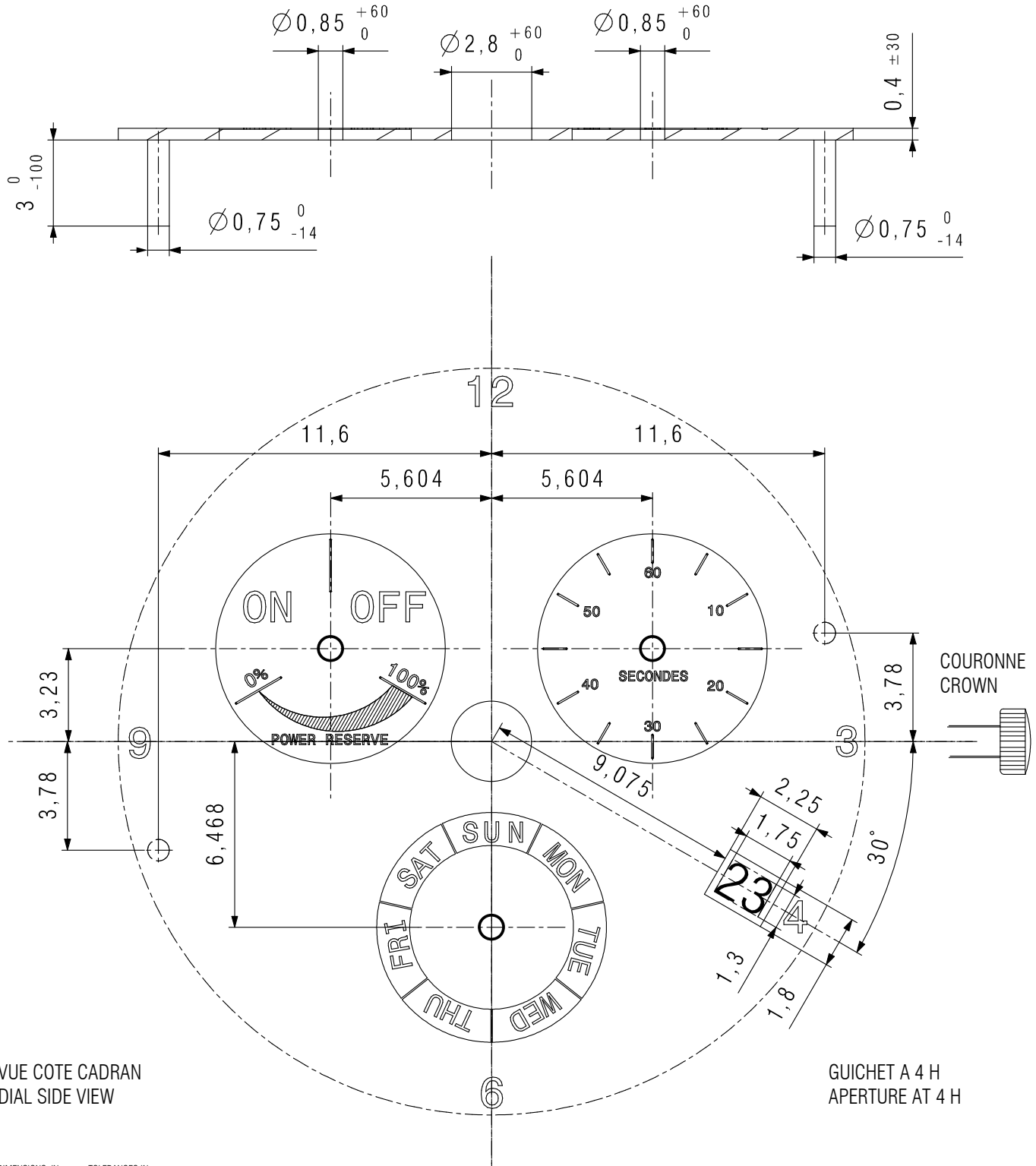
DIMENSIONS IN mm. - TOLERANCES IN  $\mu$ m.

In conformity with RoHS standard

Doc. n° 0312150 - G Up date . 26/02/2014 - Page 9



## CADRAN / DIAL



VUE COTE CADRAN  
 DIAL SIDE VIEW

GUICHET A 4 H  
 APERTURE AT 4 H

DIMENSIONS IN mm. - TOLERANCES IN  $\mu$ m.

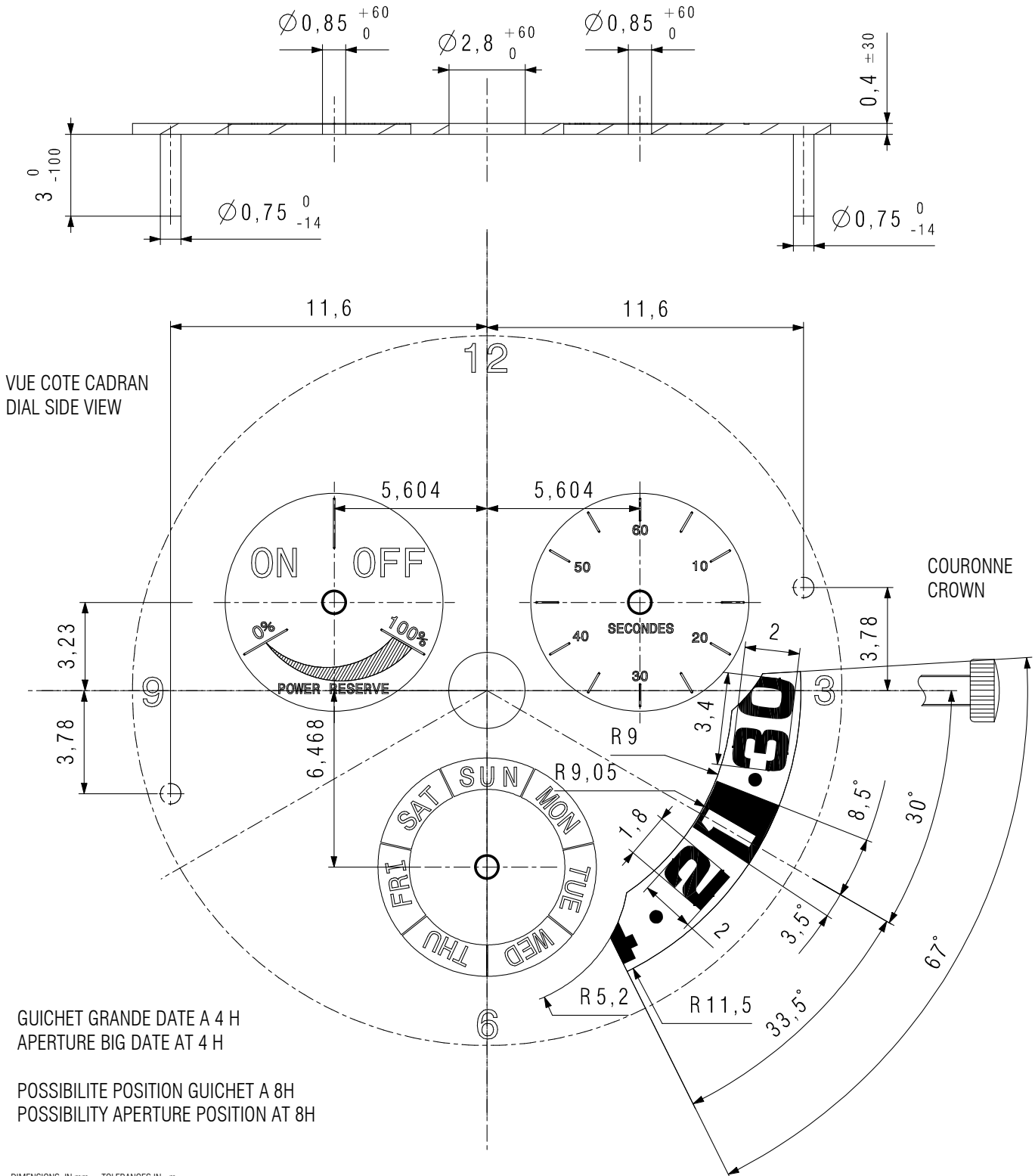
In conformity with RoHS standard

Doc. n° 0312150 - G Up date . 26/02/2014 - Page 10



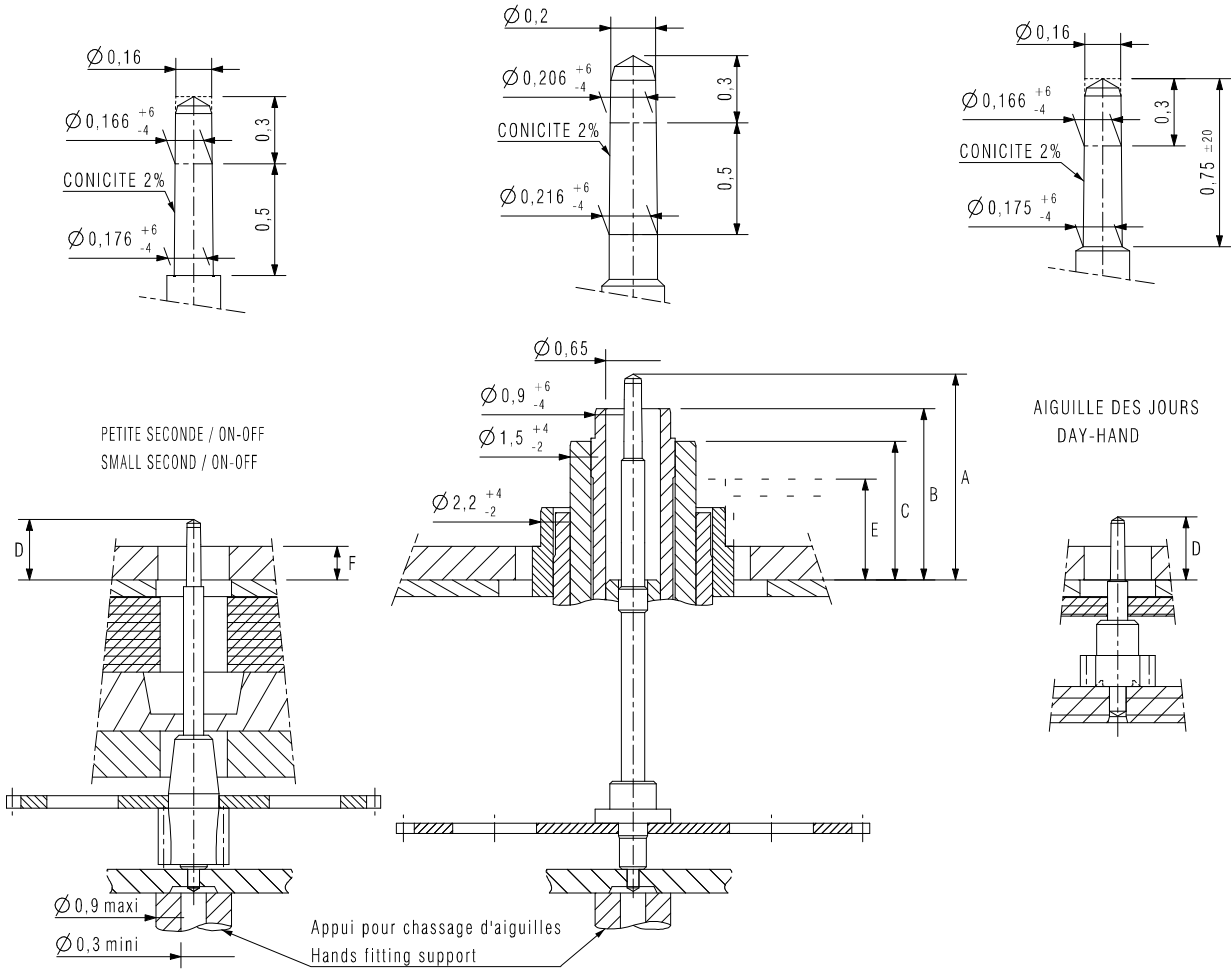


## CADRAN / DIAL





## AIGUILLAGE / HAND-FITTING



AIGUILLE DES JOURS  
 DAY-HAND

AIGUILLAGE / HAND-FITTING	Dépassement / Height over dial seat					Epaisseur cadran / Dial Thickness
	A	B	C	D	E	
N°2	2.45	2.05	1.65	0.67	1.20	F
Hauteur tube / Pipe height	0.70	0.35	0.60	0.70	0.80	—
<b>CHOCES 450 g / 450 g SHOCKS</b>	<b>Balourd / Unbalance</b>		<b>FORCE DE CHASSAGE / PRESS-IN-FORCE</b>			
Aiguille de l'alarme - Alarm Hand	—		≤ 25 N			
Aiguille des heures - Hour Hand	—		≤ 25 N			
Aiguille des minutes - Minute Hand	≤ 10 µNm		≤ 25 N			
Trotteuse centrale - Central Hand	≤ 0.8 µNm		≤ 25 N			
Aiguilles des petits compteurs - Small counters Hands	≤ 0.2 µNm		≤ 20 N			

DIMENSIONS IN mm. - TOLERANCES IN µm.

In conformity with RoHS standard

Doc. n° 0312150 - G Up date . 26/02/2014 - Page 13

# ISASPECIALITY

8173



SWISS MADE

FAR EAST ASSEMBLY

11 1/2'''  
25.60 mm

EXEMPLE DE PRESENTATION  
DESIGN SAMPLE



In conformity with RoHS standard

Doc. n° 0312150 - G Up date . 26/02/2014 - Page 14

**ISASWISS**  
WATCH MECHANISMS

[www.isaswiss.com](http://www.isaswiss.com)

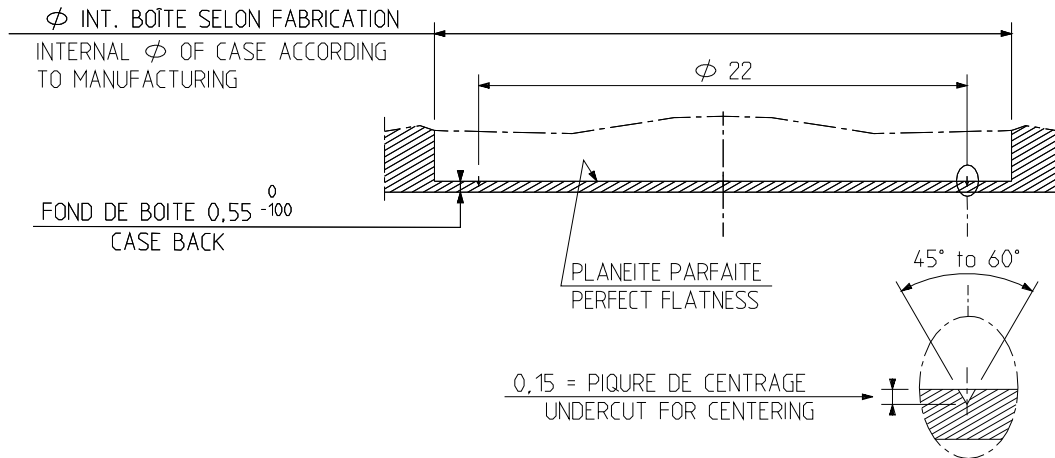
ISA SWISS S.A.  
Champ-Nauger 2  
CH -2416 Les Brenets  
Switzerland  
Tél +41 (0)32 930 80 85  
Fax +41 (0)32 930 80 86

ISA PACIFIC Co. Ltd.  
Room 1605, Eastern Center  
1065 King's Road, Quarry Bay,  
Hong-Kong  
Tél +852 21 68 33 88  
Fax +852 25 18 30 33

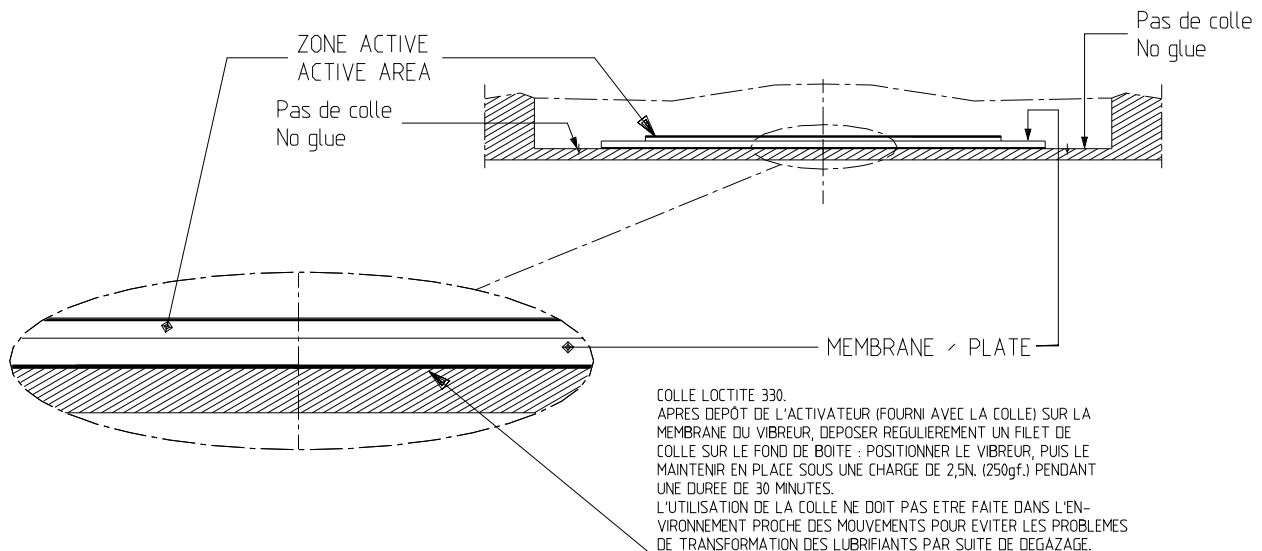


## DIRECTIVES POUR LA REALISATION DU FOND DE BOITE CASE BACK MANUFACTURING INSTRUCTIONS

$\phi$  22 SERT A CENTRER LE BUZZER VISUELLEMENT AU COLLAGE  
TO POSITION VISUALLY THE BUZZER WHEN GLUING



## INSTRUCTIONS POUR LE COLLAGE DU BUZZER BUZZER GLUING INSTRUCTIONS



LOCTITE 330 GLUE  
AFTER THE DEPOSIT OF THE ACTIVATOR (GIVEN WITH THE GLUE) ON THE PLATE OF THE BUZZER. DEPOSIT REGULARLY A GLUE FILET ON THE CASE BACK : SET THE BUZZER IN THE RIGHT POSITION AND MAINTAIN IT IMMEDIATELY UNDER A PRESSURE OF 2,5N. (250gf.) AT LEAST 30 MINUTES.  
REMARKS : THE GLUING OPERATION SHOULD NOT BE DONE CLOSE TO THE MOVEMENTS TO AVOID THE IMPORTANT RISK OF LUBRICANT TRANSFORMATION DUE TO THE GLUE OUTGASING.

DIMENSIONS IN mm. - TOLERANCES IN  $\mu$ m.